



# ІНСТРУКЦІЯ

ПО МОНТАЖУ  
ПАЛИВОРОЗДАВАЛЬНИХ  
КОЛОНОК

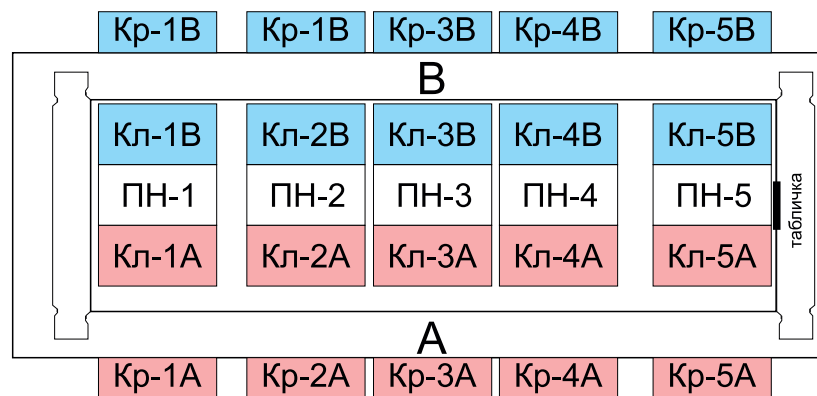
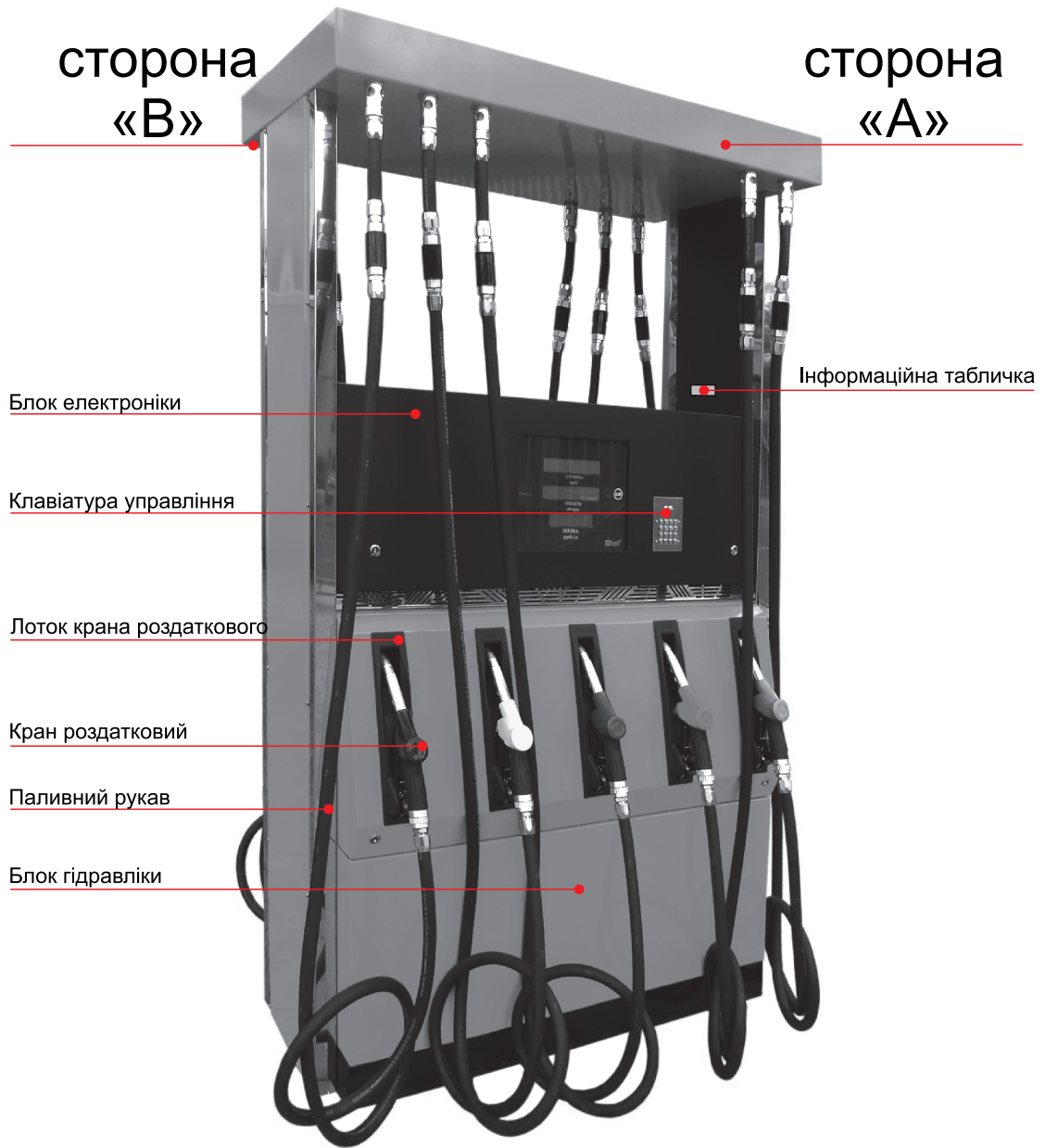
ШЕЛЬФ 300-5

Підготовка місця установки ПРК	3
Розташування елементів ПРК	4
Монтажна схема колонки з напірною гідравлікою	5
Електрична схема підключення з напірною гідравлікою	6

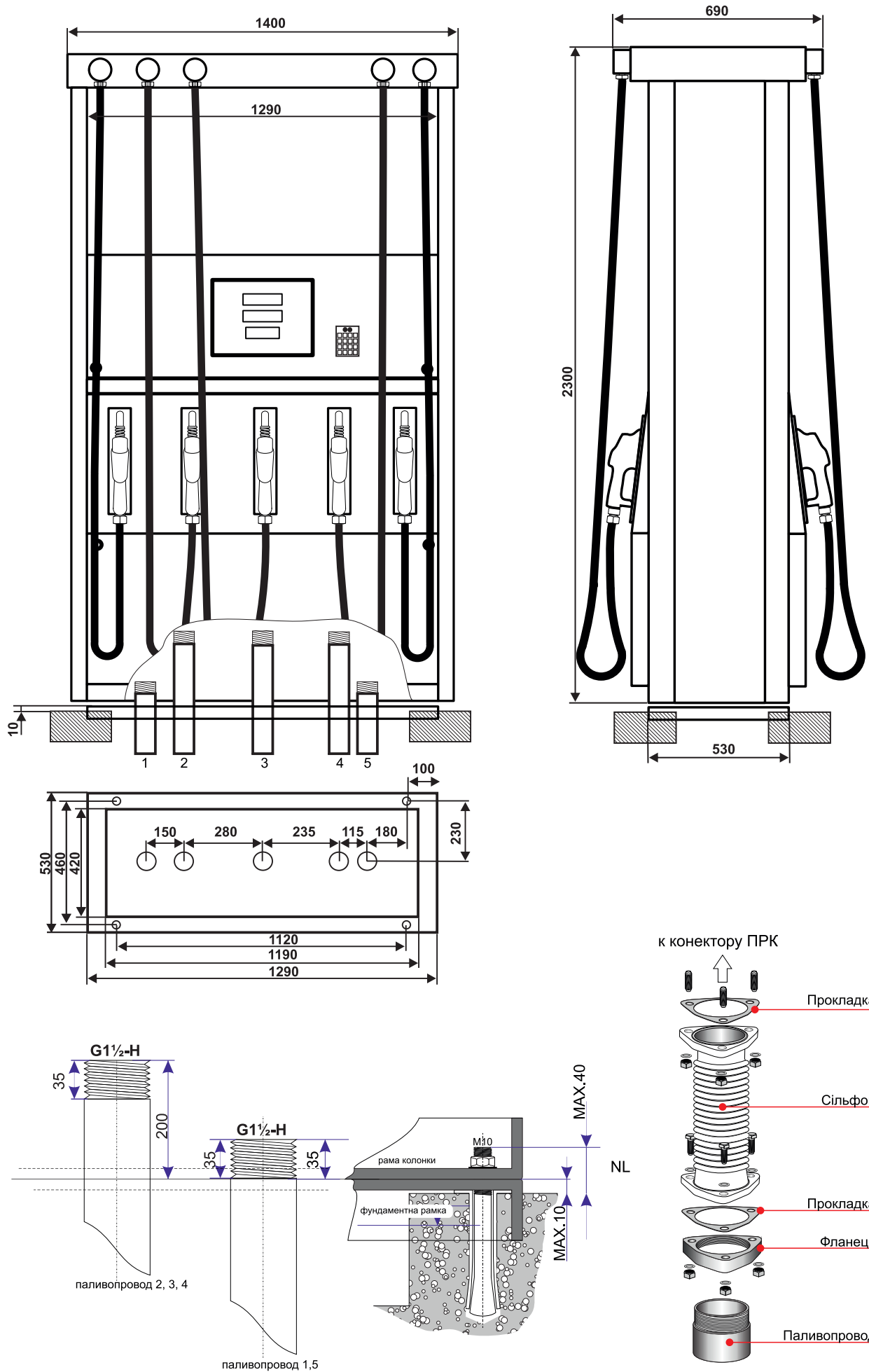
### Підготовка місця для встановлювання паливороздавальної колонки

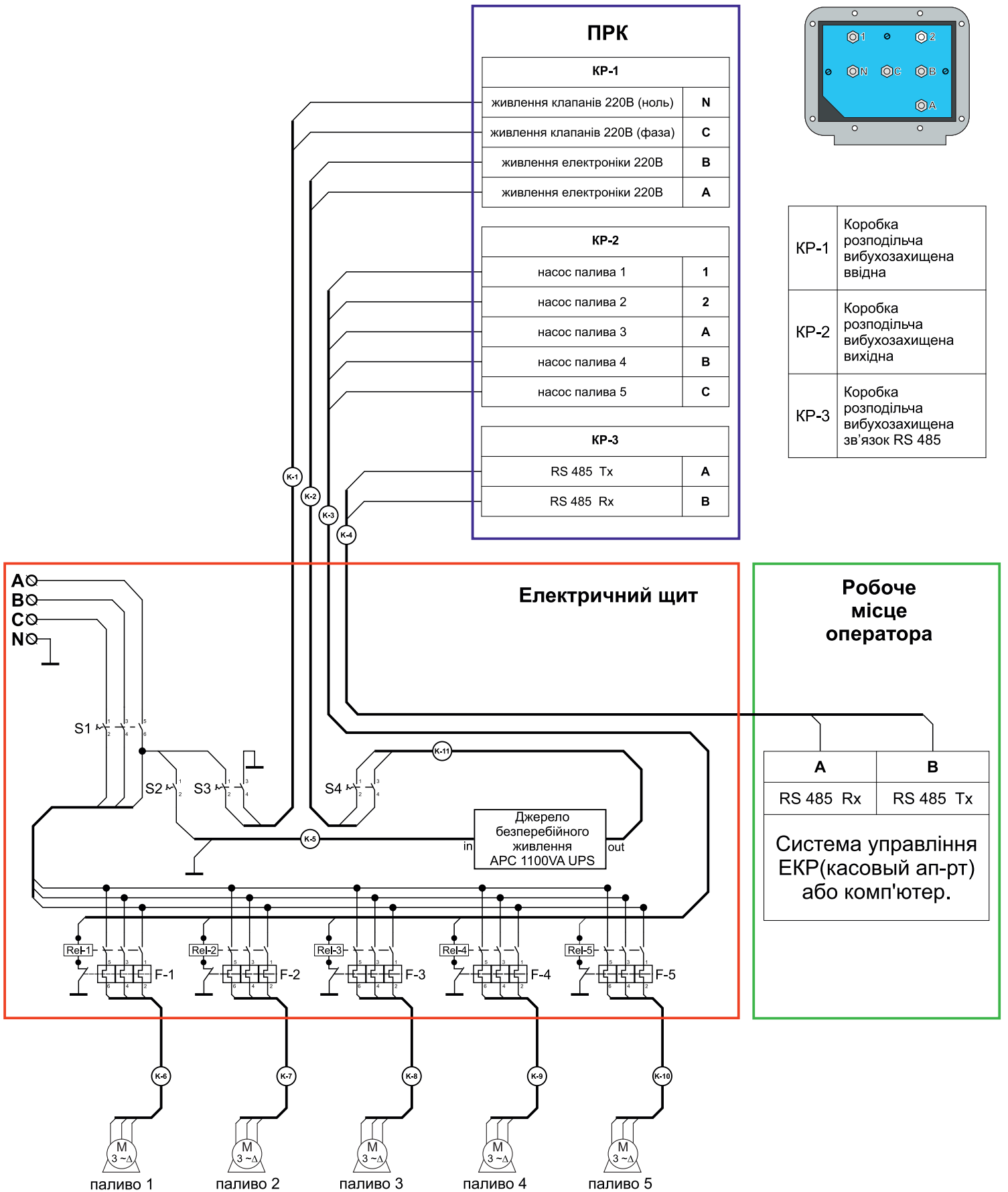
Перед встановлюванням паливороздавальної колонки «Шельф» необхідно змонтувати фундаментну рамку або виготовити майданчик для ПРК відповідно до вказівок, які надані у відповідному документі на підготовчі роботи. Монтажник обладнання несе відповідальність за дотримання наступних вимог:

- Фундаментну рамку необхідно змонтувати таким чином, щоб її верхній край перебував на одному рівні з готовою поверхнею майданчика паливороздавальної колонки, або дещо перевищував рівень готової поверхні майданчика.
- Фундаментна рамка може бути вище готової поверхні майданчика паливороздавальної колонки не більше ніж на 10 мм.
- Фундаментна рамка повинна бути змонтована в межах майданчика паливороздавальної колонки під прямим кутом і в горизонтальному положенні.
- По відношенню до поверхні майданчика паливороздавальної колонки фундаментну рамку необхідно герметизувати багатокомпонентним ущільнюючим засобом, стійким до впливу води і палива.
- Поверхня майданчика паливороздавальної колонки повинна бути виконана таким чином, щоб від колонки до зовнішніх крайок майданчика був нахил, що становить принаймні 5°.
- У прийомних отворах для фундаментних болтів не повинно бути цементу, гравію, дрібного щебеню і інших забруднень.
- Після виконання бетонних робіт, перед встановлюванням паливороздавальної колонки, повинен пройти досить тривалий період часу, щоб відбулося повне схоплювання цементу.
- Всі необхідні електричні кабелі повинні бути прокладені і повинні відповідати національним стандартам.
- Всі прилади, разом із монтажними комплектами та необхідними для встановлювання ПРК допоміжними засобами, повинні бути поставлені і перевірені на правильність та придатність до застосування.
- Документація для всіх приладів повинна бути в розпорядженні, бути прочитаною і повністю зрозумілою.
- За винятком необхідних для встановлювання монтажних інструментів, всі прилади на майданчиках, в тому числі і насосних, повинні бути відключені від мережі електропостачання.
- При необхідності в розпорядженні повинен бути підйомний механізм для важких вантажів.
- Кришки гідравлічного блоку ПРК повинні бути зняті, щоб уникнути пошкоджень.



ПН-паливний насос  
Кл-клапан  
Кр-кран роздатковий





S1	Автоматичний вимикач SH203B 16А
S2	Автоматичний вимикач SH201B 10А
S3, S4	Автоматичний вимикач SH202B 10А
Rel-1 - Rel-4	Контактор 220V/AC3 KMI-10911 9А 1нз
F-1 - F-4	Реле тепловое РТИ-1308

К-1, К-2	Кабель 2-1,5 ВВГ
К-3	Кабель 5-1,5 ВВГ
К-4	Кабель УТР 5-категорії
К-5, К-11	Кабель 2-1,5 ПВС
К-6 - К-10	Кабель 4-1,5 ВВГ



ТОВ "НВК "ШЕЛЬФ"

вул. Виставкова, 1Б  
с. Чубинське  
Бориспільський район  
Київська область  
08321, Україна

Сервісна служба:

+38 050 326 67 98

+38 063 057 09 32

[service@shelf.ua](mailto:service@shelf.ua)

[www.shelf.ua](http://www.shelf.ua)