

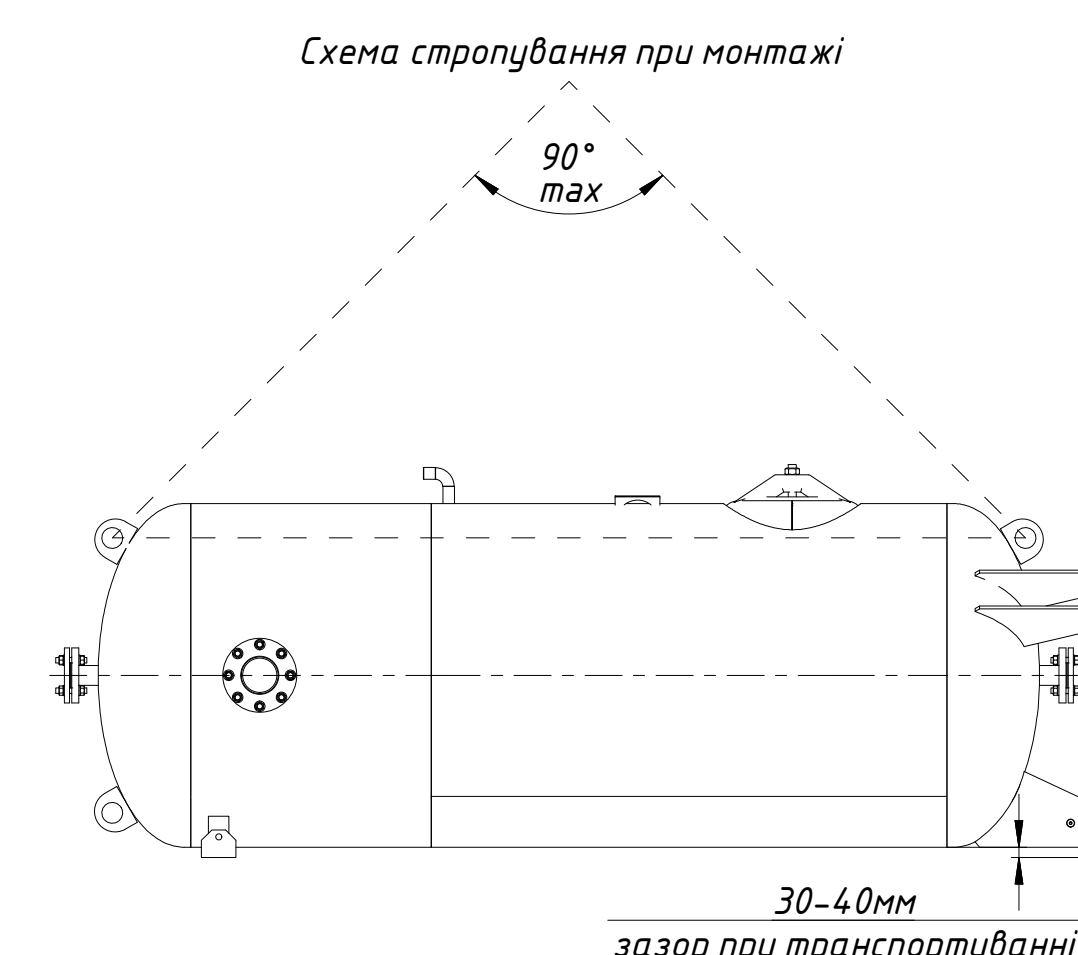
Таблиця 3

№	Найменування	Кіл.	№	Найменування	Кіл.
1	Клапан запобіжний сталевий пружинний СППК4р (4) Ру-16	1	3	Кран голчастий з нерж.сталі Shelf під манометр	1
2	Кран голчастий з нерж.сталі Shelf для зливу конденсату	1	4	Манометр відростійку D100 Shelf	1

Таблиця 2 Таблица штуцерів

Поз-начення	Найменування	Кіл. шт.	Прохід умовний Ду, мм	Тиск умовний, Ру	
				МПа	кгс / см ²
А	Для повітря (Вхід повітря)	1	100	1,6	16
Б	Для повітря (Вихід повітря)	1	100	1,6	16
Г	До регулятора продуктивності	1	15	1,6	16
Д	До манометру в машинному відділенні	1	M20*1,5	1,6	16
Е	Вихід конденсату	1	1/2" NPT	1,6	16
Ж	Вихід залишку	1	50	1,6	16
З	Для запобіжних клапанів	1	50	1,6	16
И	Для манометра Shelf	1	1/2" NPT	1,6	16
К	Люк-лаз	1	420x320	1,6	16

Деталі до повітрязбірника



Таблиця 1 Технічна характеристика

Найменування параметрів		Значення
Призначення апарату	Призначений для зберігання стисненого повітря	
Тиск МПа, (кгс / см ²)	робоче	1,0 (10)
	розрахунковий надлишковий	1,0 (10)
	пробний гідралічний	1,4 (14)
Температура, С	робоча середовища	від мінус 4,0 до 100
	розрахункова стінки	100
Склад середовища	Повітря	
Надбавка на корозію, мм		
Розрахунковий термін служби років, не менше		0,5
Число циклів навантаження, не менше		1000
Місткість, м.куб.		1,98
Обсяг робочий, м.куб.		1,98
Сейсмічність, бал, не більше		6
Група апарату табл.1 ДСТУ 3-17-191-2000		1
Маса, кг	в робочому стані, не більше	600
	при гідровипробуванні, не більше	2530
Габаритні розміри, мм	довжина	1506
	ширина	1114
	висота	3043

Технічні вимоги

- Ресивер підлягає прийманню згідно НПАОП 0.00-1.07-94 "Правила будови і безпечної експлуатації посудин, що працюють під тиском".
- * - Розміри для довідок.
- Незазначені граничні відхилення розмірів: Н14, н14, ІТ16 / 2.
- На заводі-виробнику ресивер випробувати на міцність і герметичність пробним гідралічним тиском.
- Зварні шви підлягають 100% радіографічному контролю або ультразвуковій дефектоскопії.
- Поверхні зварних швів і діляшкових зон, що підлягають нерозрушаючим методам контролю повинні відповідати вимогам розділу 3 ГОСТ 7512-82, розділу 2 ГОСТ 14782-86.
- Маркірувати ресивер по ГОСТ 12971-67.
- Ресивер повинен бути пофарбований. Поверхні корпусу ресивера, що підлягають фарбуванню, повинні бути очищені від окалини, бризок металу, бруду і масел. Підготовку поверхні під покриття зробити дрібструминним очищенням до Ra 2,5 ГОСТ 2789-73 розміром металевої дробу 1 мм і тиском повітря 0,4 ... 0,6 МПа ГОСТ 9.402-80.
- Ресивер забарвити в такій послідовності: грунтовка INTERSEAL 670HS - 1 шар; забарвлення INTERTHEIN 990, біла - 1 шар.
- Запобіжний клапан повинен бути відрегульований на надмірне тиск відкриття відкр = 1,15МПа (11,5 кгс / см²)
- Апарат поставляється з прокладками з пароніту
- Упаковка та відвантаження згідно СТП 0203-100-80
- Апарат підлягає реєстрації в органах Госнадзораохрантруда України

Изм.	Лист	№ докум.	Подп.	Дата	Лит.	Масса	Масштаб
	Разраб.					550	1:13
	Пров.				Лист		1
	Т. контр.				Габаритне креслення		
	Нач. отд.				09Г2С-12		
	Н. контр.				ТОВ "ФКР"		
	Утв.				Копировал Формат А3х3		