

Оборудование к ресиверу

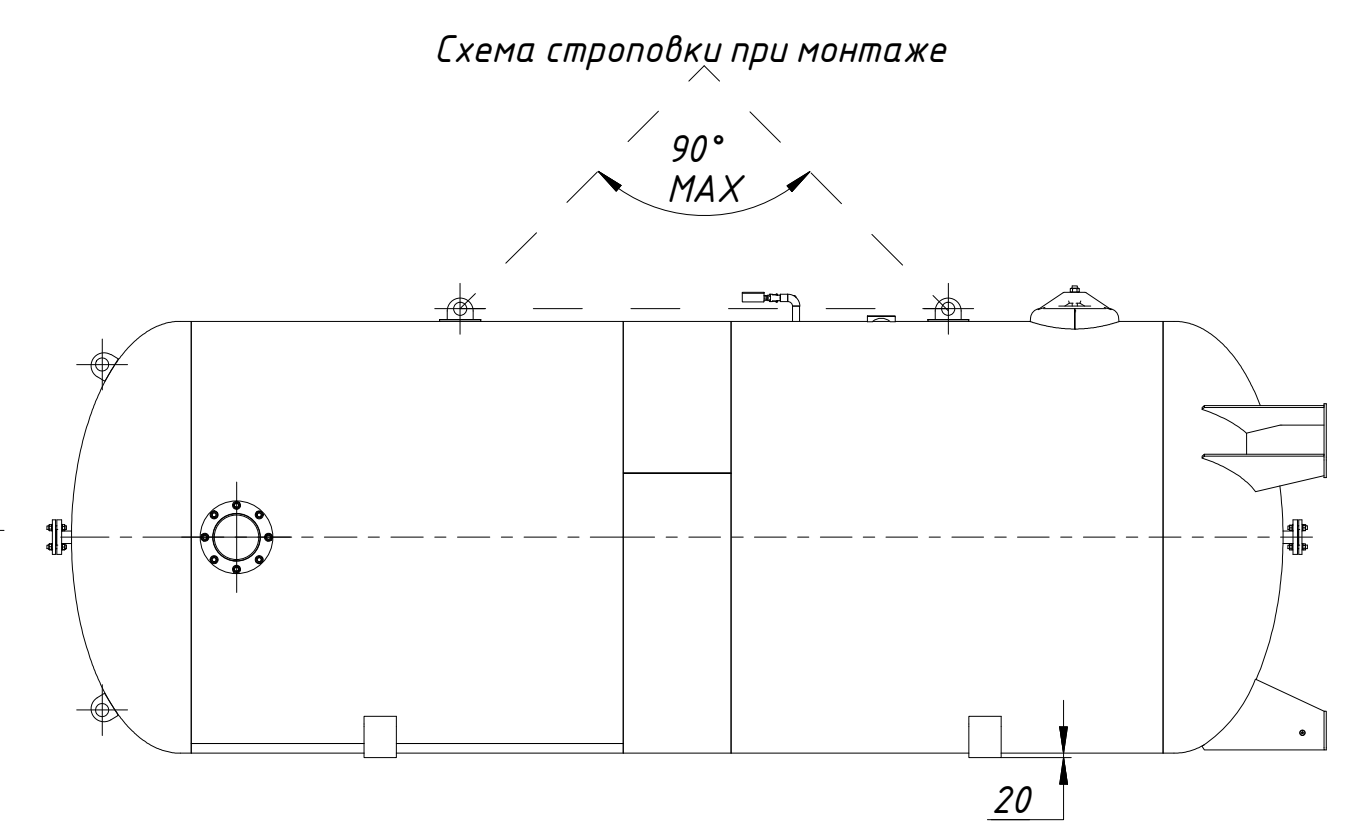
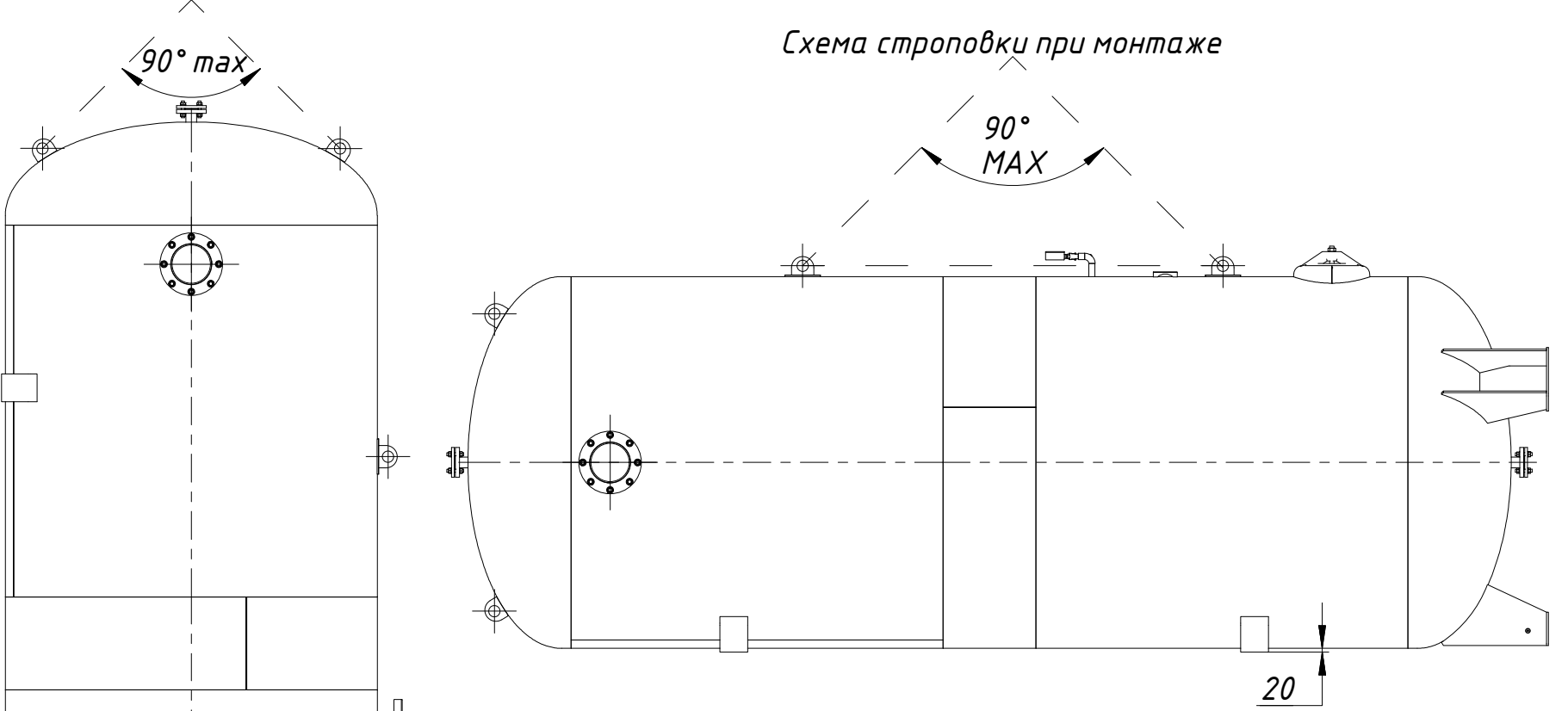
№	Наименование	Кол.	№	Наименование	Кол.
1	Клапан предохранительный стальной пружинный СППК4р (4) Ру-16	1	3	Кран игольчатый из нерж.стали Shelf под манометр	1
2	Кран игольчатый из нерж.стали Shelf для слива конденсата	1	4	Манометр виброустойчивый D100 Shelf	1

Таблица 2 Таблица штуцеров

Обозначение	Наименование	Кол. шт.	Проход условный Ду, мм	Давление условное, Ру	
				МПа	кгс /см ²
А	Для воздуха (вход воздуха)	1	200	1,6	16
Б	Для воздуха (выход воздуха)	1	200	1,6	16
Г	К регулятору производительности	1	15	1,6	16
Д	К манометру в машинном отделении	1	M20*1,5	1,6	16
Е	Выход конденсата	1	25	1,6	16
Ж	Выход остатка	1	50	1,6	16
З	Для пред.клапана	1	150	1,6	16
И	Для манометра Shelf	1	1/2" NPT	1,6	16
К	Люк-лаз	1	420x320	1,6	16

Таблица 1 Техническая характеристика

Наименование параметров		Значение
Назначение аппарата	Предназначен для хранения сжатого воздуха	
Давление МПа, (кгс/см)	рабочее	1,0 (10)
	расчетное избыточное	1,0 (10)
	пробное гидравлическое	1,4 (14)
Температура, С	рабочая среды	от минус 40 до 100
	расчетная стенки	100
Состав среды	Воздух	
Прибавка на коррозию, мм	0,5	
Расчетный срок службы лет, не менее	10	
Число циклов нагружения, не менее	1000	
Вместимость, м.куб.	15,94	
Объем рабочий, м.куб.	15,94	
Сейсмичность, балл, не более	6	
Группа аппарата табл.1 ГСТУ 3-17-191-2000	1	
Масса, кг	в рабочем состоянии, не более	2900
	при гидроспытании, не более	18790
Габаритные размеры, мм	длина	2720
	ширина	2184
	высота	5923



- Технические требования
- Ресивер подлежит приёмке согласно НПА ОП 0.00-1.07-94 "Правила устройства и безопасной эксплуатации сосудов, работающих под давлением".
 - * - Размеры для справок.
 - Неуказанные предельные отклонения размеров: Н14, н14, IT16/2.
 - На заводе-изготовителе ресивер испытать на прочность и герметичность пробным гидравлическим давлением.
 - Сварные швы подлежат 100% радиографическому контролю или ультразвуковой дефектоскопии.
 - Поверхности сварных швов и околошовных зон, подлежащих неразрушающим методам контроля должны соответствовать требованиям раздела 3 ГОСТ 7512-82, раздела 2 ГОСТ 14782-86.
 - Маркировать ресивер по ГОСТ 12971-67.
 - Ресивер должен быть окрашен. Поверхности корпуса ресивера, подлежащие окраске, должны быть очищены от окислы, дрызг металла, грязи и масел. Подготовку поверхности под покрытие произвести дробеструйной очисткой до Ra 2,5 ГОСТ 2789-73 размером металлической дроби 1 мм и давлением воздуха 0,4...0,6 МПа ГОСТ 9.402-80.
 - Ресивер окрасить в такой последовательности: грунтовка INTERSEAL 670HS - 1 слой; окраска INTERTHEIN 990, белая - 1 слой.
 - Предохранительный клапан должен быть отрегулирован на избыточное давление открытия Роткр=1,15МПа (11,5 кгс/см²)
 - Аппарат поставляется с прокладками из паронита
 - Упаковка и отгрузка согласно СТП 0203-100-80
 - Аппарат подлежит регистрации в органах Госназдзораохрантруда Украины

201.16.BB.00.000 ГЧ

Изм.	Лист	№ докум.	Подп.	Дата	Лит.	Масса	Масштаб
						2850	1:25
Изм.	Лист	№ докум.	Подп.	Дата	Лит.	Масса	Масштаб
Разраб.							
Пров.							
Т. контр.							
Нач. отд.							
Н. контр.							
Утв.							

Воздухосборник 16,0м.куб

Габаритный чертеж

09Г2С-12

000 "ФКР"

Копировал Формат А3х3