



ІНСТРУКЦІЯ

ПО МОНТАЖУ
ПАЛИВOROЗДАВАЛЬНИХ
КОЛОНОК

«ШЕЛЬФ 200» 4R

Підготовка місця установки ПРК	3
Розташування елементів ПРК	4
Монтажна схема колонки з вбудованою гідравлікою	5
Електрична схема підключення з вбудованою гідравлікою	6
Електрична схема підключення з напірною гідравлікою	7

Підготовка місця для встановлювання паливороздавальної колонки

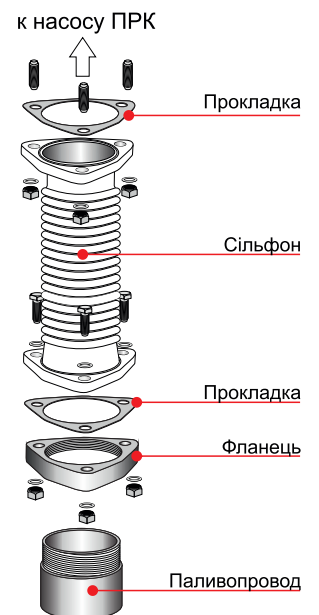
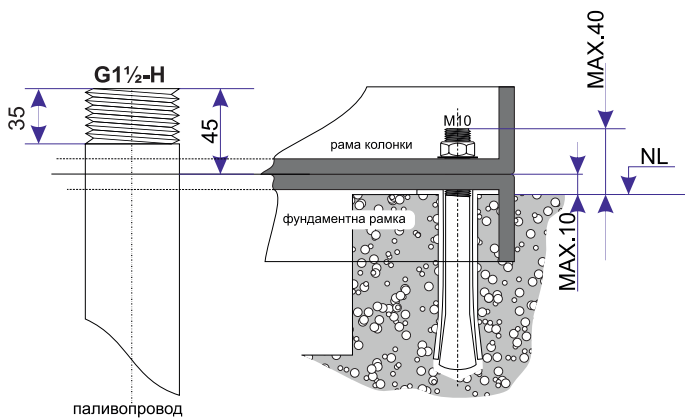
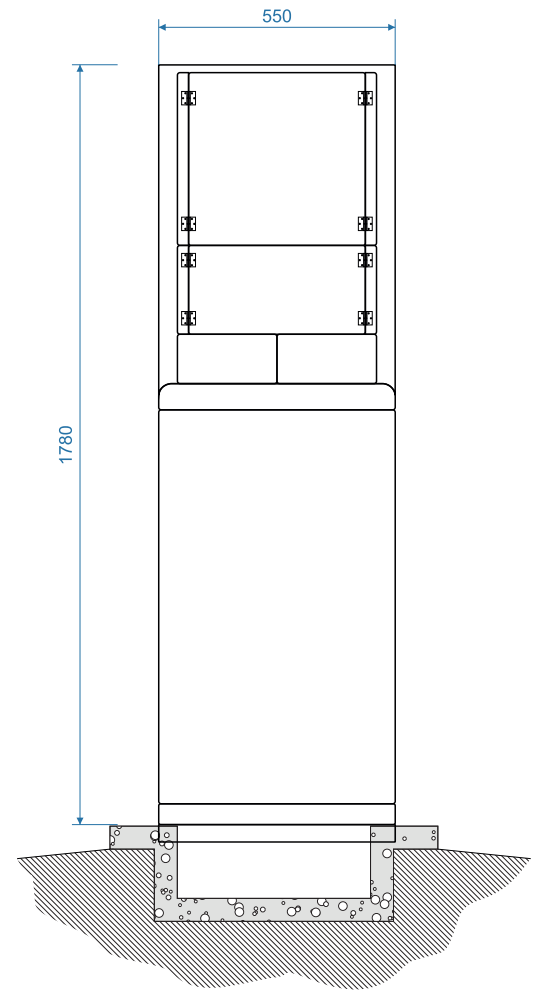
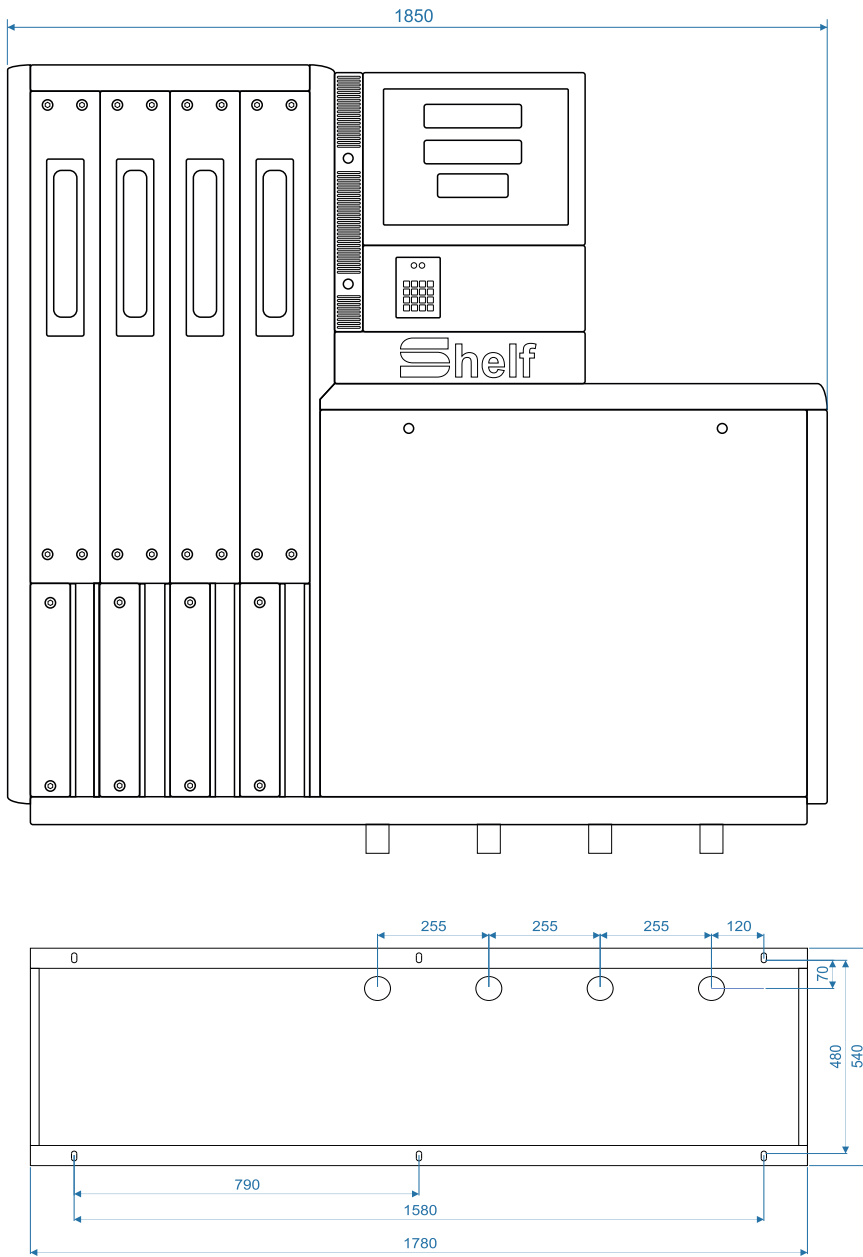
Перед встановлюванням паливороздавальної колонки «Шельф» необхідно змонтувати фундаментну рамку або виготовити майданчик для ПРК відповідно до вказівок, які надані у відповідному документі на підготовчі роботи. Монтажник обладнання несе відповідальність за дотримання наступних вимог:

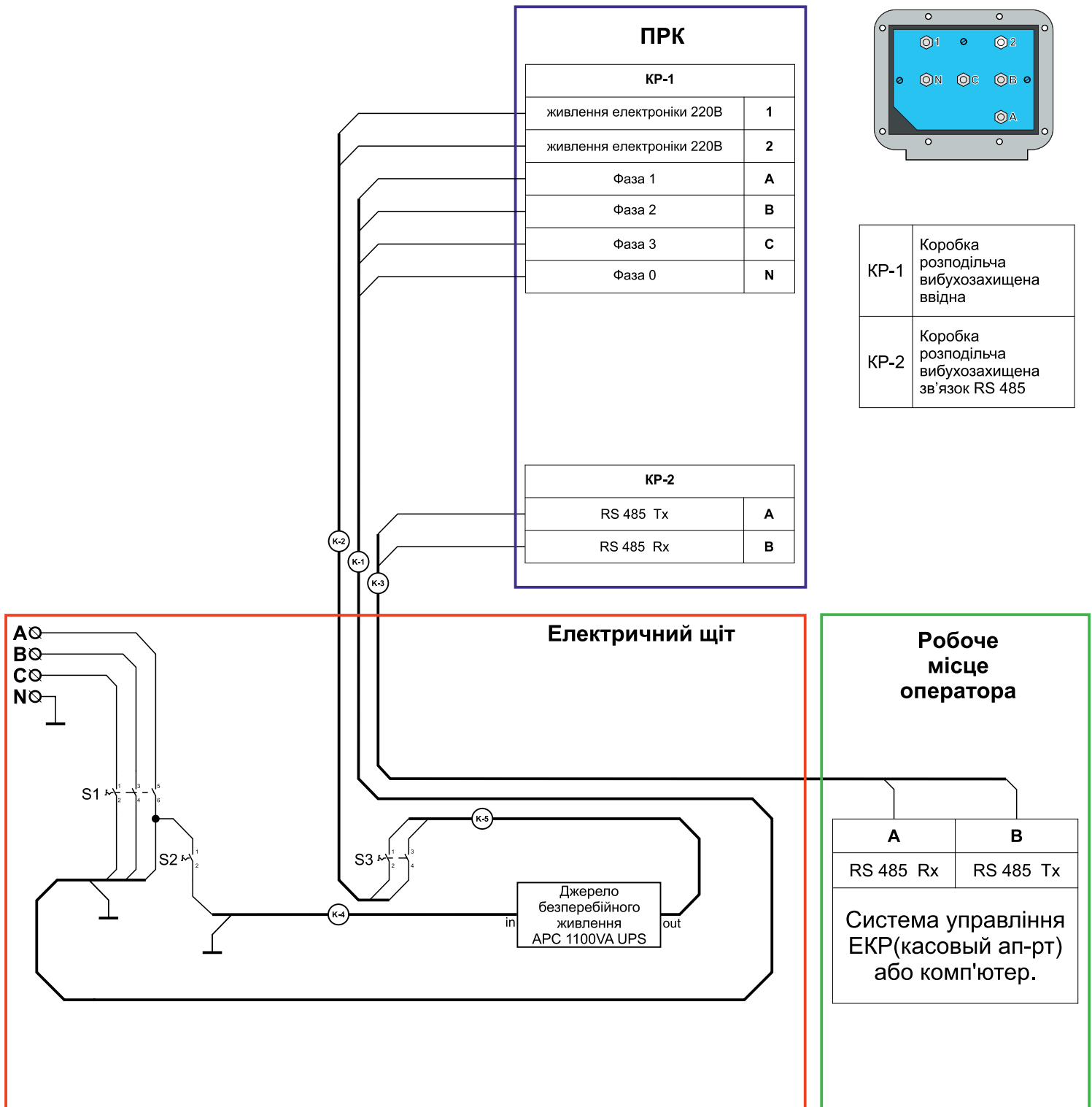
- Фундаментну рамку необхідно змонтувати таким чином, щоб її верхній край перебував на одному рівні з готовою поверхнею майданчика паливороздавальної колонки, або дещо перевищував рівень готової поверхні майданчика.
- Фундаментна рамка може бути вище готової поверхні майданчика паливороздавальної колонки не більше ніж на 10 мм.
- Фундаментна рамка повинна бути змонтована в межах майданчика паливороздавальної колонки під прямим кутом і в горизонтальному положенні.
- По відношенню до поверхні майданчика паливороздавальної колонки фундаментну рамку необхідно герметизувати багатокомпонентним ущільнюючим засобом, стійким до впливу води і палива.
- Поверхня майданчика паливороздавальної колонки повинна бути виконана таким чином, щоб від колонки до зовнішніх крайок майданчика був нахил, що становить принаймні 5°.
- У прийомних отворах для фундаментних болтів не повинно бути цементу, гравію, дрібного щебеню і інших забруднень.
- Після виконання бетонних робіт, перед встановлюванням паливороздавальної колонки, повинен пройти досить тривалий період часу, щоб відбулося повне схоплювання цементу.
- Всі необхідні електричні кабелі повинні бути прокладені і повинні відповідати національним стандартам.
- Всі прилади, разом із монтажними комплектами та необхідними для встановлювання ПРК допоміжними засобами, повинні бути поставлені і перевірені на правильність та придатність до застосування.
- Документація для всіх приладів повинна бути в розпорядженні, бути прочитаною і повністю зрозумілою.
- За винятком необхідних для встановлювання монтажних інструментів, всі прилади на майданчиках, в тому числі і насосних, повинні бути відключені від мережі електропостачання.
- При необхідності в розпорядженні повинен бути підйомний механізм для важких вантажів.
- Кришки гідравлічного блоку ПРК повинні бути зняті, щоб уникнути пошкоджень.



Особливістю ПРК серії 200 є дзеркальне розташування насосів, вимірювачів об'єму та клапанів по відношенню до паливороздавальних кранів.





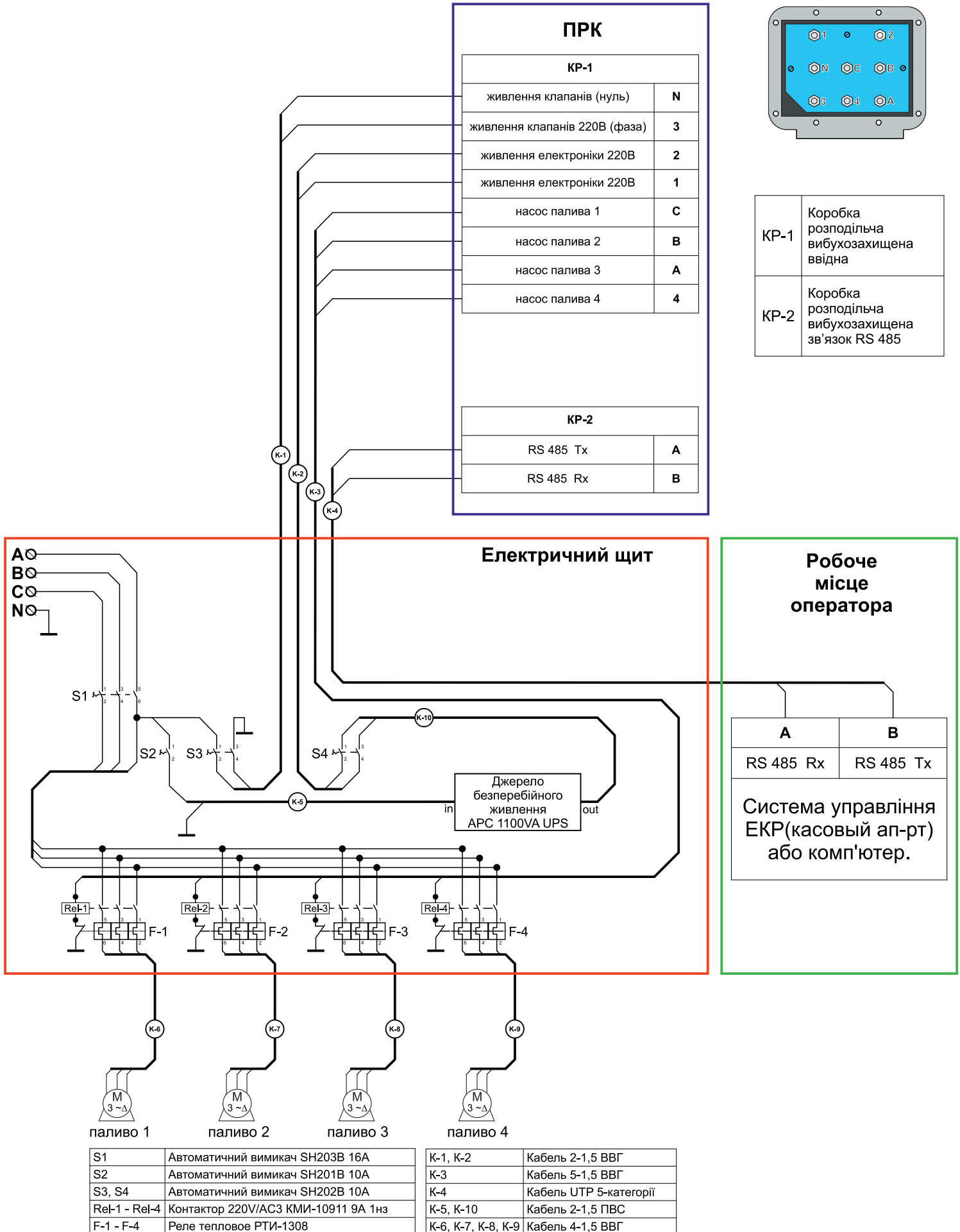


КР-1	Коробка розподільча вибухозахищена ввідна
КР-2	Коробка розподільча вибухозахищена зв'язок RS 485

Робоче місце оператора	
A	B
RS 485 Rx	RS 485 Tx
Система управління ЕКР(касовый ап-рт) або комп'ютер.	

S1	Автоматичний вимикач SH203В 16А
S2	Автоматичний вимикач SH201В 10А
S3	Автоматичний вимикач SH202В 10А

К-1	Кабель 4-1,5 ВВГ
К-2	Кабель 2-1,5 ВВГ
К-3	Кабель УТР 5-категорії
К-4, К-5	Кабель 2-1,5 ПВС





ТОВ "НВК "ШЕЛЬФ"

вул. Виставкова, 1Б
с. Чубинське
Бориспільський район
Київська область
08321, Україна

Сервісна служба:

+38 050 326 67 98

+38 063 057 09 32

service@shelf.ua

www.shelf.ua